

Vous avez acquis le système d'ouverture automatique le plus moderne et le plus sûr actuellement disponible.

Vous n'imaginez certainement pas qu'il puisse vous arriver de ne pas ouvrir votre parachute à temps. Cela n'arrive qu'aux autres.

Nous espérons que cela ne vous arrive effectivement jamais et que votre CYPRES n'ait pas à entrer en action.

Si toutefois CYPRES ouvre votre parachute de secours, cela justifiera, quel que soit votre degré d'expérience, de n'avoir laissé aucune place au hasard.

## **Airtec Sarl, Safety Systems**

Dieses Handbuch ist in Deutsch erhältlich.

This manual is available in English.

Dit Handboek is ook in het Nederlands verkrijgbaar.

Este manual está disponível em Português.

Este manual está disponible en español.

Questo manuale è disponibile in italiano.

Ez a kézikönyv magyar nyelven kapható. (Hungarian)

Tento manual je k dostání v češtině. (Czech)

Ta instrukcja jest dostępna w języku polskim.

Эту книгу-описания можно получить на русском языке. (Russian)

## Table des matières

	page
<b>1. Fonctionnement de CYPRES</b> .....	<b>3</b>
1.1 Philosophie de l'appareil .....	3
1.2 Description des modules .....	4
1.3 Principe de fonctionnement .....	5,6
1.4 Source d'énergie .....	7
1.5 Sécurité .....	8
<b>2. Les différents modèles</b> .....	<b>9</b>
2.1 CYPRES pour parachutiste confirmé .....	9
2.2 CYPRES pour élève .....	10
2.3 CYPRES pour Tandem .....	10
<b>3. Montage</b> .....	<b>11</b>
3.1 Boîtier de contrôle .....	12
3.2 Sectionneur .....	13
3.3 Boîtier de commande .....	14,15,16
<b>4. Mode d'emploi</b> .....	<b>17</b>
4.1 Utilisation de la touche de commande .....	17
4.2 Mise en marche / arrêt de CYPRES .....	18,19
4.3 Quand faut-il mettre en marche / arrêter CYPRES ? .....	20
4.4 Modification de la hauteur d'atterrissage .....	21,22
4.5 Saut sur plan d'eau .....	23
<b>5. Codes d'erreur</b> .....	<b>24</b>
<b>6. Maintenance</b> .....	<b>25</b>
6.1 Dépose de l'appareil .....	25
6.2 Changement des piles .....	26,27,28,29
6.3 Remplacement du sectionneur technique (EOS) .....	30
6.4 Contrôle technique .....	31
<b>7. Notes importantes</b> .....	<b>32</b>
7.1 A l'attention du pilote largueur .....	32
7.2 A l'attention du parachutiste .....	33
<b>8. Pliage du parachute de secours</b> .....	<b>34,35</b>
8.1 Pliage du secours à une broche de verrouillage .....	36,37
8.2 Pliage du secours à deux broches de verrouillage .....	38
8.3 Pliage du secours à une broche „Pop Top“ .....	39
8.4 Pliage du secours à deux broches „Pop Top“ .....	40
8.4.1. Consigne particulière pour le modèle Racer de Jump Shack .....	42
<b>9. Mode d'emploi condensé</b> .....	<b>47</b>
<b>10. Changement de sac-harnais</b> .....	<b>48</b>
<b>11. Voyages en avion</b> .....	<b>49</b>
<b>12. Données techniques</b> .....	<b>50</b>
<b>13. Garantie</b> .....	<b>51</b>
<b>14. Emissions électromagnétiques</b> .....	<b>52</b>
<b>15. Responsabilités</b> .....	<b>53</b>
<b>16. Index alphabétique</b> .....	<b>53,55</b>
<b>17. Liste des éléments</b> .....	<b>56</b>
<b>Marque déposée</b> .....	<b>57</b>

# 1. Fonctionnement de CYPRES

## 1.1 Philosophie de l'appareil

Le nom „CYPRES“ vient de „**Cy**bernetic **P**arachute **R**elease **S**ystem“

(système d'ouverture de parachute s'ajustant soi-même).

CYPRES est un système de sécurité pour parachutistes qui fonctionne comme le filet de sécurité chez les artistes de cirque. Ces artistes n'ont rien à voir avec le filet pendant leur exhibition.

Même s'ils chutent, il n'y a aucune relation directe entre ce fait et le filet. Ce n'est que très bas que le filet sauve l'artiste.

CYPRES fonctionne de façon analogue. Dans le sac-harnais il ne prend pratiquement pas de place, ne pèse presque rien, il est silencieux et invisible. Les manoeuvres nécessaires sont réduites au minimum. CYPRES veille pendant des jours, des mois, des années. Jusqu'à ce qu'un risque d'impact en chute libre ne soit éloigné que de 5 secondes environ. Ce n'est qu'à ce moment que CYPRES déclenche l'ouverture du parachute de secours.

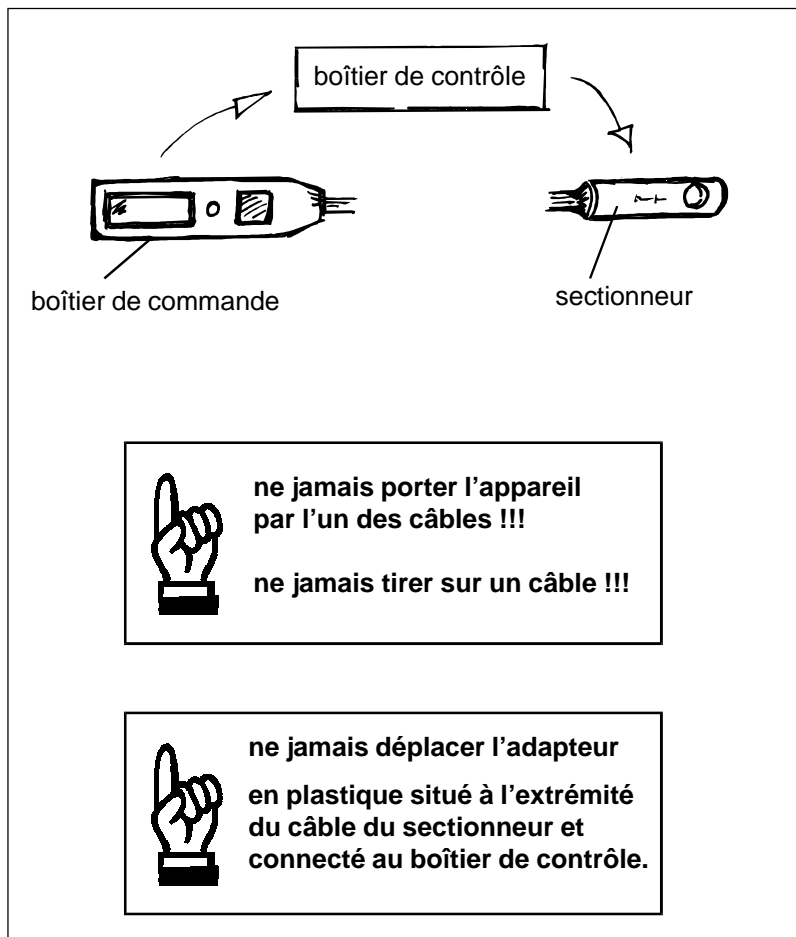
La hauteur à laquelle CYPRES déclenche l'ouverture du secours est fixe, non modifiable. Il agit à une hauteur d'environ 225m, si la vitesse de chute du parachutiste dépasse 35m/s. Si cette vitesse de chute n'est atteinte qu'en dessous de 225 m (p.ex. une libération tardive), CYPRES ouvrira tout de même le secours, jusqu'à une hauteur d'environ 40 mètres.

Le choix de la vitesse de déclenchement de 35 m/s a été fait après de nombreux tests durant lesquels une vitesse de plus de 31 m/s, voile ouverte, n'a pu être dépassée.

Dans la version pour élève, la vitesse de déclenchement est réduite à 13 m/s (voir aussi page 9).

## 1.2 Description des modules

CYPRES est composé d'un boîtier de contrôle, d'un boîtier de commande et d'un sectionneur pour les conteneurs secours à une broche de verrouillage ou de deux sectionneurs pour les conteneurs à deux broches.



### 1.3 Principe de fonctionnement

Le boîtier de contrôle contient un microprocesseur qui calcule la vitesse de chute du parachutiste et sa hauteur par rapport au sol grâce à la mesure de la pression barométrique.

C'est à partir de ces données que CYPRES décide si le parachutiste est dans une situation dangereuse (chute libre à basse hauteur) ou non. Dans l'affirmative, le conteneur du secours sera ouvert par CYPRES.

CYPRES ouvre le parachute de secours par ses propres moyens, indépendamment de la commande prévue pour le parachutiste, grâce au sectionneur „EOS“: Emergency Opening System (système d'ouverture de secours). CYPRES ne retire pas la broche du „loop“ du secours, mais il sectionne le loop.

Ce procédé comporte les avantages suivants :

- Il existe deux systèmes d'ouverture du parachute de secours : le parachutiste ouvre grâce à sa commande manuelle d'ouverture, CYPRES coupe le loop de fermeture du conteneur secours.
- Une broche de verrouillage tordue n'est pas un problème.
- La partie mécanique se réduit au sectionneur.
- CYPRES est placé dans le conteneur du secours, de manière à ne pas être influençable de l'extérieur.
- CYPRES est invisible de l'extérieur.

Schéma du sectionneur (EOS) avec son système de maintien :

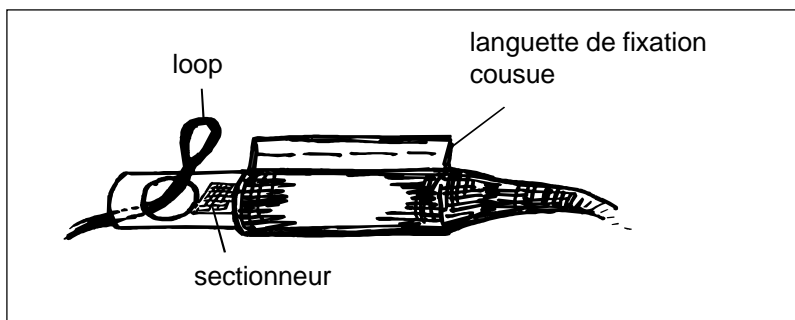
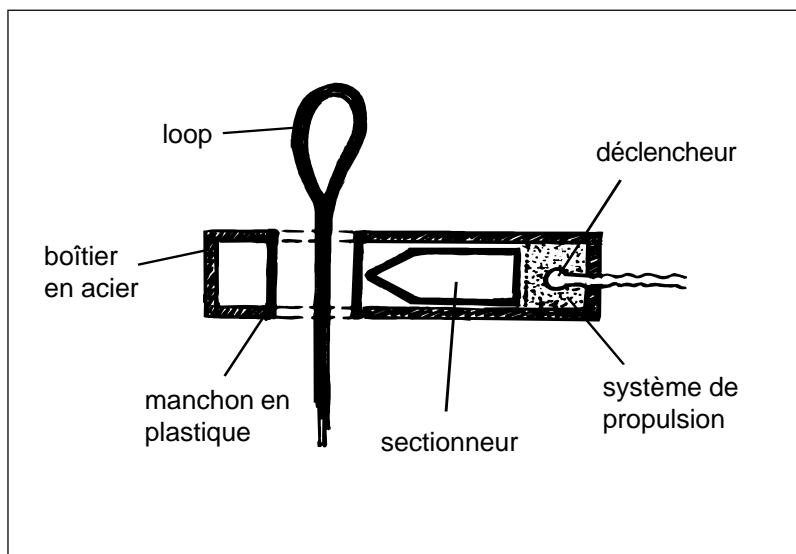


Schéma du principe de fonctionnement du sectionneur (EOS) :



Lors du déclenchement, le sectionneur avance d'environ 5 mm.

Le sectionneur est étanche. Aucun gaz ne s'échappe au déclenchement. Ce sectionneur a été spécialement conçu pour CYPRES et il est classé „non dangereux“ par les services officiels compétents.

## 1.4 Source d'énergie

CYPRES fonctionne avec deux piles prévues pour durer environ deux années ou environ 500 sauts. Il s'agit de piles de haute énergie, longue durée, qui ne se déchargent spontanément que très peu et ne contiennent pas de métaux lourds. Dans le cas où le parachute ou le CYPRES reste non utilisé, les batteries doivent être enlevées et jetées après deux ans pour éviter tout dommage possible. Le changement de piles peut être réalisé par l'utilisateur, mais une attention particulière sera toutefois nécessaire (cf. pages 26-29).

L'état de charge des piles est affiché à chaque mise en marche de l'appareil (voir pages 18, 19). Après la mise en marche, pendant que CYPRES s'auto-vérifie, les nombres, de 9999 à 0, défilent à rebours à l'écran et un arrêt d'environ 3 secondes se produit à une valeur située entre 6900 et 5700. Un arrêt à 6300 par exemple signifie que la tension des piles est d'environ 6,3 volts.

Si l'on répète la procédure de vérification plusieurs fois de suite, la tension affichée ne sera pas constante. Cela est normal et vient des caractéristiques des piles. La tension affichée au deuxième ou au troisième essai sera plus basse que la première fois mais, si l'on poursuit les tests, la tension remonte. Pour un contrôle de tension, le premier test sera donc suffisant.

La tension affichée lors de la mise en marche peut être très basse après un stockage prolongé. Ceci n'est pas dû à une décharge des piles mais à leurs caractéristiques. En effet, une couche de protection se développe durant les périodes d'inaction pour limiter la décharge spontanée. Pour que cette couche de protection disparaisse, il faut allumer et éteindre l'appareil plusieurs fois de suite.

Un mauvais fonctionnement des piles ou une tension trop basse provoquent un blocage du système. CYPRES n'entrera pas en fonction après son auto-vérification mais affichera un code d'erreur 8999 ou 8998. L'affichage de l'un de ces codes signifie que la tension des piles ne suffit plus à un fonctionnement correct de l'appareil.

**Il est nécessaire de changer les piles dès que l'un des cas suivants se présente : Lorsque l'auto-vérification s'arrête sur 8998 ou 8999 (voltage insuffisant), après deux années d'utilisation, ou après 500 sauts.**

## 1.5 Sécurité

Deux points sont à signaler à ce sujet :

1. A chaque mise en marche, CYPRES s'auto-vérifie ; il vérifie, en particulier, toutes les fonctions internes permettant normalement un fonctionnement parfait pendant 14 heures. L'affichage de „0▼“ à l'écran en fin de séquence indique le succès de ces vérifications. **Le déroulement correct de l'auto-vérification vous assure généralement un bon fonctionnement de CYPRES pendant 14 heures.**  
Si une situation incertaine ou d'erreur est détectée pendant l'auto-vérification, CYPRES n'affiche pas „0“ mais un code d'erreur, puis il s'éteint automatiquement. Le code d'erreur permettra d'interpréter la situation (voir page 24).
2. Durant le fonctionnement de CYPRES, deux „unités“ agissent simultanément et indépendamment l'une de l'autre : l'unité de travail et l'unité de contrôle. L'unité de contrôle surveille en permanence le travail de la première unité et, si elle détecte une erreur, elle éteint l'appareil (principe de l'arrêt en cas d'erreur).  
Suivant la gravité de l'erreur, CYPRES pourra ou non être remis en marche. Dans ce dernier cas, il devra être renvoyé à l'usine pour contrôle.

**Rappel :** Un déroulement correct de l'auto-vérification devrait vous assurer un bon fonctionnement de CYPRES pendant 14 heures.



## 2. Les différents modèles

Il existe six modèles CYPRES :

CYPRES pour parachutiste confirmé pour conteneur à 1 broche de verrouillage  
CYPRES pour parachutiste confirmé pour conteneur à 2 broches de verrouillage

CYPRES pour élève pour conteneur à 1 broche de verrouillage  
CYPRES pour élève pour conteneur à 2 broches de verrouillage

CYPRES pour tandem pour conteneur à 1 broche de verrouillage  
CYPRES pour tandem pour conteneur à 2 broches de verrouillage

### Modèle mètres/pieds

Chaque modèle CYPRES est disponible avec une calibration de la hauteur soit mètres (tranches de 10 mètres) soit en pieds (tranches de 30 pieds). Ces deux versions sont identiques. On ne peut les distinguer l'une de l'autre uniquement lors d'une modification de la hauteur d'atterrissage.

Le modèle calibré en mètres affichera la différence de hauteur par tranches de dix (10) mètres, alors que le modèle calibré en pieds affichera des tranches de trente (30) pieds. Consultez les pages 21 et 22 pour la modification de la hauteur d'atterrissage.

### 2.1 CYPRES pour parachutiste confirmé

CYPRES pour confirmé déclenche l'ouverture du parachute de secours à une hauteur de 225 mètres, si la vitesse de chute dépasse 35 m/s. Si cette vitesse de chute n'est atteinte qu'en dessous de 225 m (libération tardive, par exemple), CYPRES déclenche tout de même l'ouverture du secours jusqu'à une hauteur de 40 m. Il n'agit pas en dessous de 40 m.

On reconnaît le modèle pour confirmé à la touche rouge de son boîtier de commande.

## 2.2 CYPRES pour élève

CYPRES pour élève (Student CYPRES) déclenche l'ouverture du parachute de secours à deux hauteurs différentes selon la vitesse de chute : si la vitesse de chute correspond à une chute libre, CYPRES agit à 225 mètres de hauteur comme pour le parachutiste confirmé ; si la vitesse de chute est plus lente qu'une chute libre mais plus rapide que 13 m/s (voilure ouverte mais mal déployée, par exemple), il déclenche à une hauteur de 300 mètres environ. Cela doit permettre à l'élève de mieux préparer son atterrissage.

Par mesure de sécurité, nous préconisons d'éteindre CYPRES pour élève avant la descente en avion, si l'élève n'a pas sauté.

On reconnaît le modèle élève à la touche jaune marquée „Student“ de son boîtier de commande.



**Pour des raisons financières, les avions  
descendent souvent très rapidement.  
Arrêter les CYPRES élève avant de  
redescendre en avion.**



**Attention : Une vitesse verticale de 13 m/sec  
peut être dépassée avec une voile parfaitement  
gonflée.**



## 2.3 CYPRES pour tandem

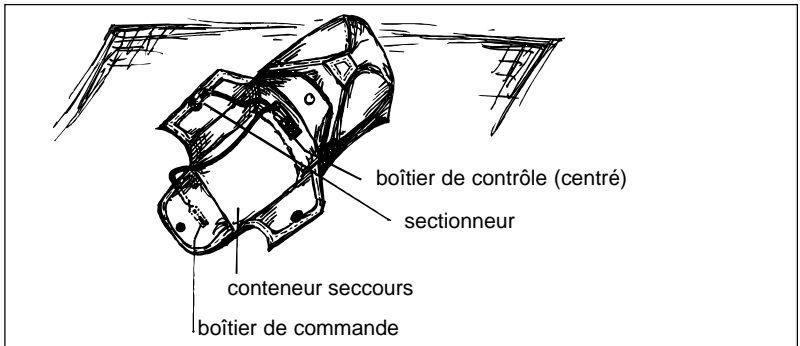
On reconnaît le modèle CYPRES pour Tandem à la touche bleue marquée „Tandem“ de son boîtier de commande.

CYPRES pour tandem déclenche l'ouverture du parachute de secours si la vitesse de chute du parachutiste dépasse 35 mètres par seconde (78mph) à une hauteur d'environ 580 mètres (1900 pieds).

### 3. Montage

**CYPRES doit être exclusivement installé par un technicien qualifié (plieur-réparateur) qui en a reçu l'autorisation explicite par Airtec. Pour les parachutes déjà équipés des pochettes Nylon et de la gaine nécessaires à l'installation de Cypres (configuration CYPRES), l'installation peut être réalisée par l'utilisateur.**

Il n'est pas nécessaire de modifier le sac-harnais pour le montage de CYPRES. Le boîtier de contrôle et le sectionneur sont montés à l'intérieur du conteneur du secours, le boîtier de commande est monté sous le rabat du conteneur secours pour les modèles „confirmé“ et „tandem“ et sur le harnais pour le modèle „élève“. Les différents composants de CYPRES, vu leur petitesse, doivent être manipulés avec un soin tout particulier, notamment lors du montage et du démontage. Les câbles ne doivent en aucun cas être tirés, pliés ou courbés en angle trop réduit.



Dans les sous-chapitres suivants (3.1, 3.2 et 3.3) vous trouverez les règles générales pour le montage des trois éléments. A l'aide de celles-ci vous pourrez vérifier que le montage a été fait correctement.

Le montage de CYPRES dans votre sac-harnais doit être exécuté conformément aux directives du manuel „Guide d'installation à l'attention des réparateurs et plieurs qualifiés“ par un installateur formé et agréé par la société AIRTEC ; le manuel et l'outillage nécessaire sont disponibles dans un kit prévu pour ces personnes.

Pour votre sécurité, adressez-vous exclusivement à un installateur AGREE AIRTEC pour le montage de CYPRES.

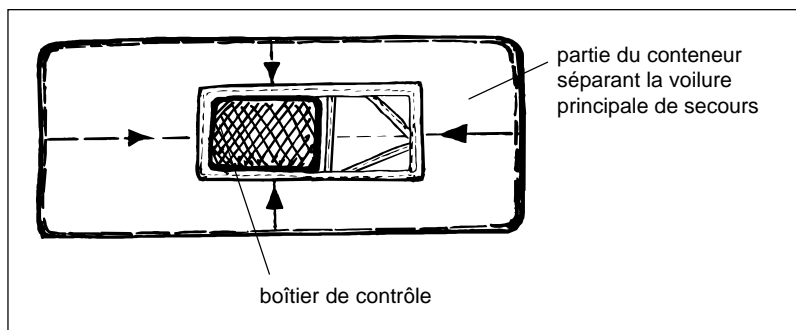
Si vous reprenez un CYPRES monté, assurez-vous qu'un loop de réserve et qu'un drisse de fermeture soient bien dans la pochette du boîtier de contrôle. Assurez-vous également que les pièces suivantes vous soient livrées : 1 loop de réserve, une drisse spéciale CYPRES, un tournevis et deux drisses particulières (pour les secours à deux broches).

### 3.1 Boîtier de contrôle

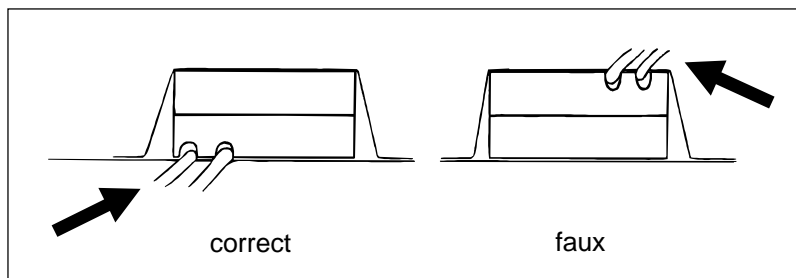
Le boîtier de contrôle doit être monté dans le conteneur du parachute de secours, **bien centré** (haut/bas, gauche/droite) sur la „cloison“ séparant secours et principal. Après le montage, la voile de secours pliée et conditionnée dans le conteneur enveloppe CYPRES. Ce type de montage protège l'appareil des chocs et des variations de température.

Une pochette en nylon, capitonnée et marquée, est utilisée pour le montage du boîtier. La partie plate de la pochette est prévue pour recevoir la longueur des câbles qui n'est pas utilisée. Si vous y déposez le câble fin du sectionneur (câble EOS) ET le câble épais du boîtier de commande, le câble épais doit être posé **SUR** le câble fin.

Placez les câbles en cercle pour éviter les coudes.



Quand l'appareil est placé dans la pochette, les câbles doivent être disposés à plat, dans le bas de la pochette.



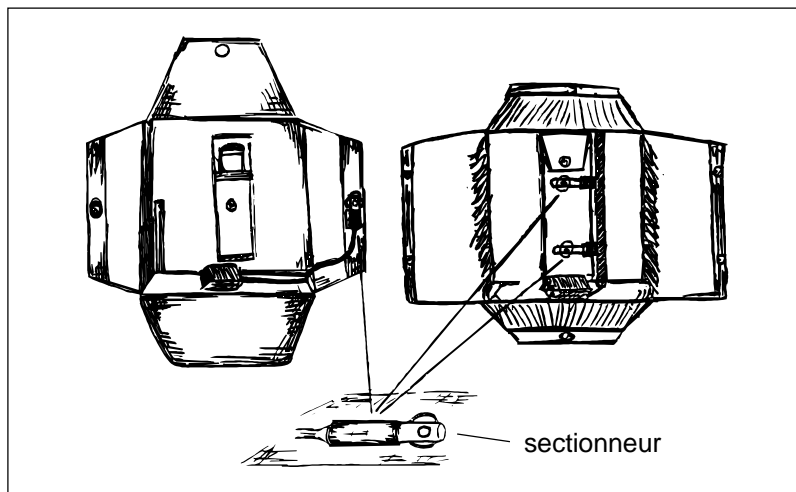
## 3.2 Sectionneur

Le principe de montage du sectionneur change suivant le type de sac-harnais. Dans certains cas il sera placé au fond du conteneur du secours, perpendiculairement à l'axe longitudinal, dans d'autres cas il sera placé sous les premiers rabats, parallèlement à l'axe longitudinal, ou encore sous le rabat numéro 1.

Les informations nécessaires au montage, en fonction du type de sac-harnais, se trouvent dans le manuel que possèdent les installateurs agréés : „Guide d'installation à l'attention des réparateurs et plieurs qualifiés“.

Le sectionneur „EOS“ est installé dans une gaine et une languette en nylon cousues dans le conteneur secours ; la gaine protège le câble et la languette maintient le corps du sectionneur.

L'utilisation de CYPRES nécessite impérativement l'utilisation des loops qui vous sont livrés avec le matériel. Ces loops doivent être enduits de silicone sur 4 cm. Les loops livrés par Airtec sont déjà enduits. Le silicone augmente la résistance et la flexibilité du loop et diminue, ainsi, l'effort nécessaire pour actionner la commande manuelle d'ouverture du secours.

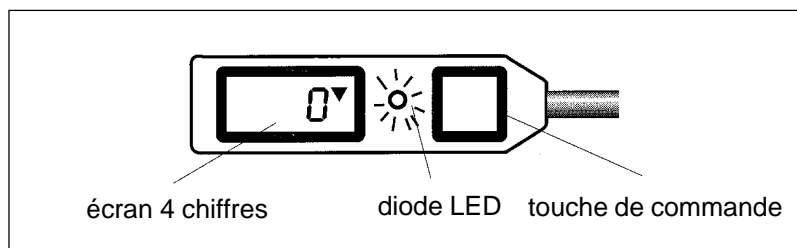


Le montage des sectionneurs doit être réalisé conformément aux instructions décrites dans le „Guide du Technicien CYPRES pour l'installation“.

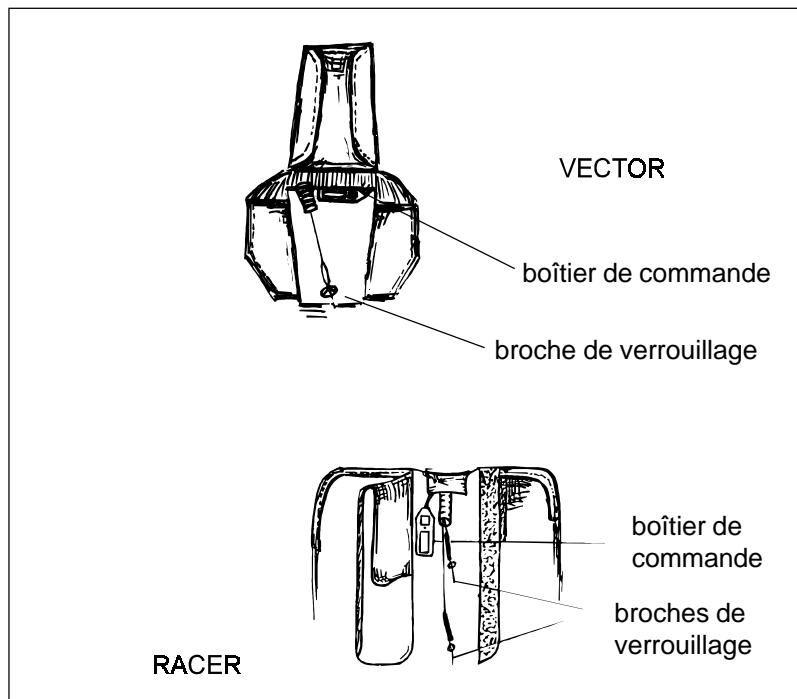
Lorsque votre parachute est équipé d'un CYPRES, utilisez exclusivement les boucles de fermeture fournies par Airtec pour fermer le conteneur du parachute de secours.

### 3.3 Boîtier de commande

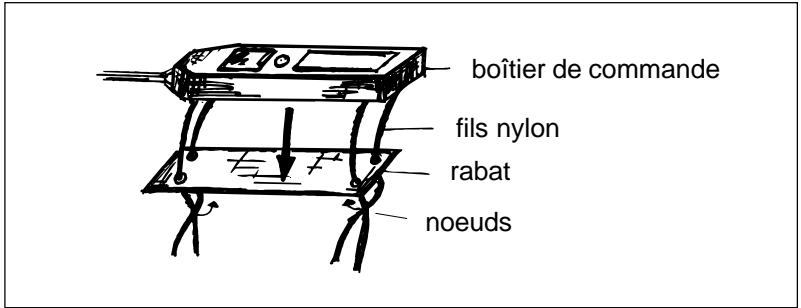
Le boîtier de commande



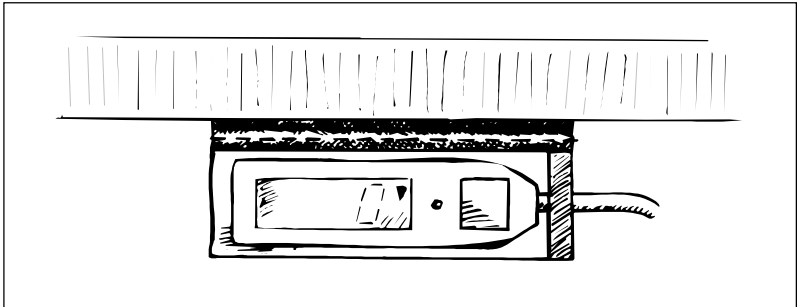
est placé sous le rabat du secours.



Quatre fils nylon fixés à la base du boîtier de commande maintiennent celui-ci sur le rabat. Les fils sont passés au travers de l'épaisseur du rabat grâce à une aiguille, puis sont tirés et noués de l'autre côté. C'est une méthode de fixation efficace.

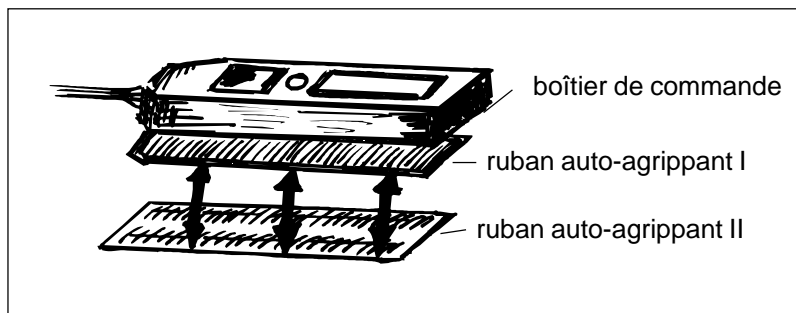


Autrement, le boîtier de commande peut être placé dans la pochette spéciale qui est livrée avec le kit de montage. Celle-ci peut être cousue soit à la machine, soit à la main avec du fil paraffiné.



Si vous utilisez un extracteur à main „fond de sac“, ne retournez pas votre parachute „tête en bas“ lorsque vous insérez l'extracteur dans la pochette située sous le sac. Ceci risque d'endommager le boîtier de commande de CYPRES lorsque celui-ci se trouve au niveau de l'encolure du sac-harnais.

Autrement, les fils nylon peuvent être coupés et le boîtier de commande fixé sur le rabat à l'aide de velcro autocollant\*. Il est recommandé de placer la partie „crochet“ sur le rabat et de la coudre en plus du collage.



Ce type de fixation ne peut être employé que si les 4 mm d'épaisseur supplémentaire, dus au velcro, ne dérangent pas la fermeture du conteneur.

**EN AUCUN CAS** le boîtier de commande ne doit gêner l'ouverture du secours ! Il ne doit pas se trouver sur le parcours du câble et/ou des broches de verrouillage du parachute de secours. Pour cela, il est impératif de garder un écart minimal de 5 mm entre le „câble-gaine“ de verrouillage et le boîtier de commande.

Le câble du boîtier de commande est installé dans une gaine en nylon cousue dans le conteneur secours.

Le matériel de montage est livré dans un sachet en polyéthylène hermétiquement clos.

**Pour votre sécurité, adressez-vous exclusivement à un installateur AGREE AIRTEC pour le montage !**

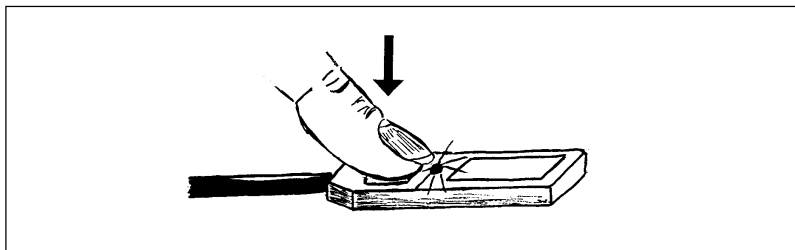
\*depuis le 1.1.98, fourni uniquement sur demande.



## 4. Mode d'emploi

### 4.1 Utilisation de la touche de commande

Appuyez sur la touche du boîtier de commande avec un doigt (sans y mettre l'ongle). La pression doit être énergique et brève (clic), appliquée au milieu de la touche.



Nous vous recommandons d'essayer les procédures de mise en marche / arrêt (pages 18 et 19) et de modification de la hauteur d'atterrissage (pages 21 et 22) avant d'utiliser réellement l'appareil.

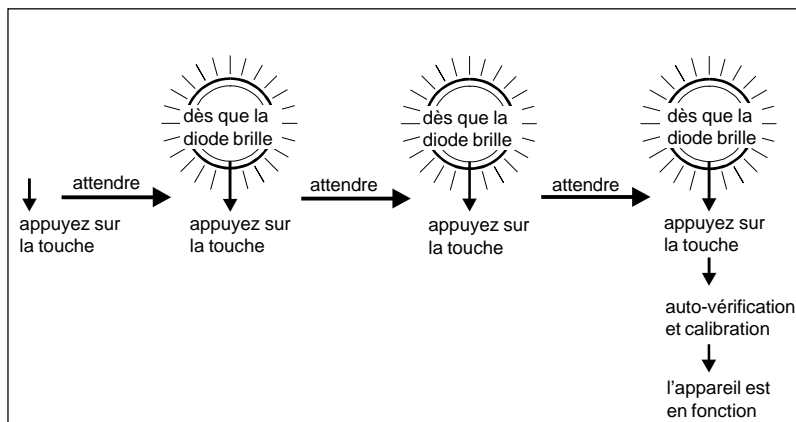
La touche est le seul moyen pour l'utilisateur de solliciter CYPRES. Grâce à elle, il peut:

- mettre en marche l'appareil
- arrêter l'appareil
- modifier la hauteur d'atterrissage.

Ces trois manipulations, qui résument l'intervention de l'utilisateur, sont expliquées en détail dans les pages suivantes.

## 4.2 Mise en marche / arrêt de CYPRES

Pour mettre CYPRES en marche, appuyez quatre fois sur la touche de commande (quatre pressions rapides et nettes). La séquence de mise en marche commence par une brève pression (clic), bien au milieu de la touche. Après une seconde environ, la diode LED rouge s'allume. Dès qu'elle s'allume, il faut appuyer sur la touche. Cette séquence, diode allumée / pression sur la touche, se répétera encore deux fois avant la mise en fonction de CYPRES. Si vous n'appuyez pas sur la touche de commande exactement au moment où la diode s'allume, CYPRES ignorera votre tentative de mise en marche.



Cette séquence a été choisie afin d'éviter la mise en marche de CYPRES par inadvertance.

Lorsque la mise en marche est réussie, l'appareil commence une procédure d'auto-vérification. Un décompte, allant de 9999 à 0, s'affiche alors à l'écran.

Le décompte dure 29 secondes et s'interrompt trois fois. La première fois, pendant environ trois secondes, entre les valeurs 6300 et 5700. Le nombre affiché à ce moment indique la tension des piles (6300 signifie 6,3 Volts). La deuxième et la troisième interruptions durent environ une seconde chacune ; elles se produisent au nombre 5000 puis au nombre 100. Ces interruptions sont d'ordre technique et n'ont aucune signification pour l'utilisateur.

Pendant l'auto-vérification, CYPRES mesure plusieurs fois la pression barométrique. Si l'appareil détecte de grandes différences entre les mesures faites, il supposera une configuration problématique et n'entrera pas en fonction ; il arrêtera la procédure de vérification au nombre 100, puis s'éteindra.

Si une anomalie est constatée lors de l'auto-vérification, CYPRES s'interrompt. Il affiche un nombre, correspondant à l'erreur détectée, pendant deux secondes puis s'éteint. Le nombre affiché est le „code d'erreur“ qui permet d'analyser l'anomalie. Page 24, vous trouverez la liste des codes d'erreur et leur signification.

CYPRES ignore toute action sur la touche pendant la première seconde qui suit l'auto-vérification et pendant la première seconde après arrêt de l'appareil.

CYPRES reste en fonction pendant 14 heures à chaque mise en marche, puis il s'éteint automatiquement.

Vous pouvez aussi l'arrêter manuellement à tout moment.

Quatre pressions sur la touche de commande, selon le même procédé que pour la mise en marche, arrêtent CYPRES. Cette séquence permet d'éviter tout arrêt par inadvertance.

### 4.3 Quand faut-il mettre en marche / arrêter CYPRES ?

CYPRES mesure l'altitude du site de mise en route. La mise en marche de l'appareil se fait **AU SOL, SUR LE TERRAIN DE DECOLLAGE**. Jamais au cours du vol !

Si l'activité se déroule sur **LE MÊME** terrain, zone de décollage et zone d'atterrissage identiques, une seule mise en marche de CYPRES suffit pour un ou plusieurs sauts pendant les 14 heures qui suivent.

Par contre, il est **IMPERATIF** pour votre sécurité d'arrêter puis de remettre en fonction l'appareil avant le prochain saut, dans les cas suivants :

- **si l'atterrissage ne se fait pas sur le terrain prévu**, il est impératif d'arrêter CYPRES et de le remettre en fonction avant le prochain saut
- **si CYPRES a quitté la zone d'activité**, en voiture par exemple, et a été rapporté, arrêtez-le et remettez-le en fonction avant le prochain saut
- **si le vol, y compris le temps de chute et de descente sous voile, a duré plus d'une heure et demie**, arrêtez CYPRES et remettez-le en fonction avant le prochain saut.

**Si la zone de décollage de l'avion et la zone d'atterrissage du parachutiste ne sont pas identiques**, il faut mettre en marche l'appareil sur la zone de décollage puis, avant le prochain saut, l'arrêter puis le remettre en fonction.

**S'il existe une différence d'altitude entre le terrain de décollage et le terrain d'atterrissage**, il faut mettre en marche CYPRES sur le terrain de décollage en réglant pour la hauteur d'atterrissage prévue (voir pages 21 et 22).

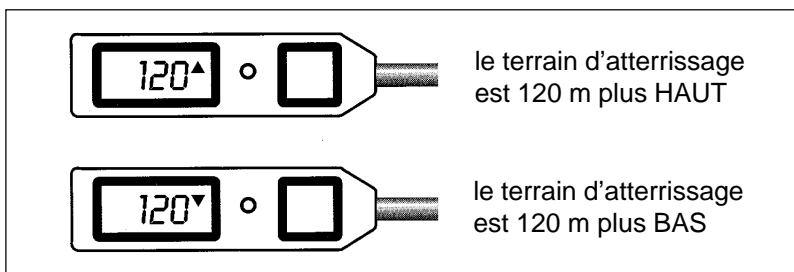
Un conseil : si vous avez un doute, arrêtez CYPRES puis remettez-le en marche.

## 4.4 Modification de la hauteur d'atterrissage

S'il existe une différence d'altitude entre le terrain de décollage et le terrain d'atterrissage du parachutiste, il faut mettre en marche et régler CYPRES pour la hauteur d'atterrissage prévue AVANT LE VOL, SUR LE TERRAIN DE DECOLLAGÉ. CYPRES gère une différence de hauteur allant jusqu'à 500 mètres en plus ou en moins. Dans la version en pieds, il gère jusqu'à 1 500 pieds plus/moins.

Pour régler CYPRES, gardez le doigt appuyé sur la touche de commande lors du quatrième clic de mise en route et ce jusqu'à ce que l'appareil propose la différence de hauteur souhaitée.

En effet, après son auto-vérification, CYPRES affiche à l'écran les différences de hauteur par ordre croissant et par tranches de 10 mètres (30 pieds dans la version en pieds). Il affiche d'abord „10▲“ („30▲“) et une flèche vers le haut : il propose ainsi un terrain d'atterrissage plus haut de 10 mètres (30 pieds) que le terrain de décollage; le „10▼“ („30▼“) restant à l'écran, s'affiche une flèche vers le bas: le terrain d'atterrissage est 10 mètres (30 pieds) plus bas que le terrain de décollage. Il affiche ensuite „20▲“ („60▲“) avec une flèche vers le haut puis vers le bas et ainsi de suite jusqu'à „500“ („1500“) plus haut / plus bas.



Retirez le doigt dès que la différence de hauteur voulue s'affiche.

Il faut bien faire attention à ne pas relâcher la touche avant, car même une interruption minime pendant la séquence d'auto-vérification empêcherait CYPRES de proposer les différences de hauteur ; il terminerait sa séquence en affichant „0▼“, sans qu'il y ait modification de la hauteur d'atterrissage. Vous devriez recommencer le processus : éteindre CYPRES, puis le rallumer en gardant le doigt sur la touche au quatrième clic.

La différence de hauteur choisie reste affichée à l'écran et CYPRES en tient compte pour le prochain saut.

Cette différence reste affichée jusqu'après le saut ou jusqu'à l'arrêt manuel de CYPRES ou pendant 14 heures.

Si la hauteur d'atterrissage prévue correspond à la réalité avec précision, CYPRES reprendra cette hauteur comme hauteur zéro du terrain. Pour cela, il modifiera l'affichage 30 secondes après l'atterrissage en inscrivant „0 ▼ à l'écran.

Toute tentative de modification de l'altitude qui aurait échoué est ignorée par CYPRES. Si vous voulez changer l'altitude vous devez recommencer toute la procédure depuis le début.

Une fois l'altitude modifiée, sa valeur sera affichée sur le cadran jusqu'à ce que le saut ait été effectué, ou jusqu'à ce que l'appareil s'éteigne automatiquement ou que vous l'éteigniez.

Lors de l'atterrissage, si l'altitude de la zone de posé est précisément celle qui a été indiquée à l'appareil, alors CYPRES acceptera cette valeur comme sa valeur de référence "0-sol". Dans ce cas, l'altitude de référence modifiée, précédemment affichée sur le cadran, sera remplacée par la valeur 0 dans les trente secondes suivant l'atterrissage.

Il est alors possible de décoller de cette altitude et de se poser sous voile sur cette même zone, sans qu'un nouvel ajustement ne soit nécessaire. Cependant, si vous décollez de cette altitude puis sautez sur une autre plate-forme d'élévation différente, l'ajustement de l'altitude s'impose.

**Si la hauteur prévue n'est pas atteinte exactement** (hauteur exacte inconnue par exemple) CYPRES ne modifiera pas l'affichage. Dans ce cas **il faudra arrêter puis rallumer l'appareil avant le prochain saut.**

## **4.5 Saut sur plan d'eau**

Avant un saut sur plan d'eau, enlevez CYPRES de votre sac et ne le remettez en place que lorsque le sac-harnais sera sec de nouveau.

Si, malgré tout, CYPRES séjourne dans l'eau pendant un temps très court, il est possible qu'il ne subisse aucun dommage. Un examen immédiat du sachet en nylon permet de déceler toute trace d'humidité. Si la pochette ou l'appareil sont humides, renvoyez CYPRES à l'usine pour contrôle, avec une note explicative.

## 5. Codes d'erreur

Si l'appareil échoue lors de l'auto-vérification en raison de l'insuffisance du voltage (code erreur 8999 ou 8998), alors il est absolument impératif de changer les piles. En raison de certaines caractéristiques particulières des piles, il est possible que l'auto-vérification se déroule correctement lors d'une deuxième tentative de mise en marche. Ceci ne garantit en aucun cas le bon fonctionnement de CYPRES.

Si une erreur est détectée, CYPRES affiche un code à l'écran avant de s'éteindre. Le tableau suivant indique les différents codes possibles et leur signification.

8999 la tension des piles est trop faible  
8998 cause possible : la pile est vide.

**Changez immédiatement les piles après la première apparition de ce code d'erreur.**

8997 le/les sectionneurs ne sont plus en contact (électrique) avec CYPRES  
cause possible : câble détérioré ou le/les sectionneurs ont agi.

100 les pressions barométriques mesurées pendant l'auto-vérification sont  
ou trop différentes entre elles. L'appareil ne peut mesurer la pression actuelle  
4000 avec suffisamment de précision. Cause possible : essai de réglage dans  
une voiture / un ascenseur en marche ou dans un avion en vol.

9999  
9998  
9997 si l'un de ces nombres s'affiche à l'écran et si l'appareil s'éteint ensuite,  
5000 rallumez-le après un temps d'attente. Si le code d'erreur s'affiche de  
8995 nouveau, renvoyez CYPRES au constructeur pour contrôle.  
8994  
8993  
8992  
8990

Après l'auto-verification effectuée avec succès et après un saut, l'écran peut afficher autre chose que „0▼“ (p.ex. „9999▼“ ou „9998▼“). Ceci n'a aucune influence sur le bon fonctionnement de l'appareil. Vous pouvez néanmoins éteindre puis rallumez CYPRES pour retrouver l'affichage du „0▼“.

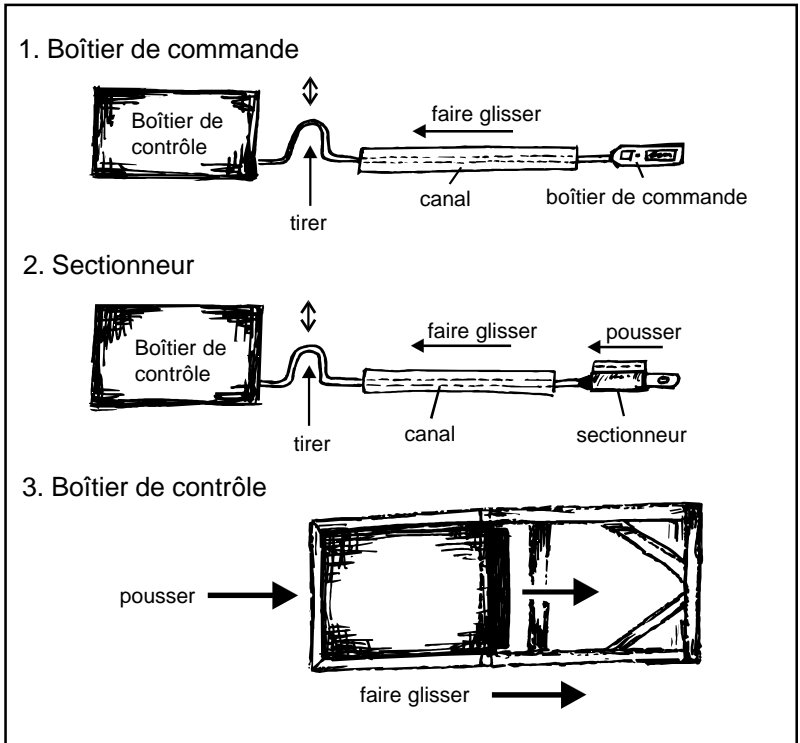


## 6. Maintenance

### 6.1 Dépose de l'appareil

L'utilisateur, lui-même, peut enlever et remettre en place CYPRES. Si la voilure de secours est sortie de son conteneur, le démontage dure environ trois minutes. Pour la remise en place il faudra également compter trois minutes. Les conteneurs du secours et du principal doivent être vides pour procéder à l'installation ou à la dépose de l'appareil. Nous vous recommandons de faire particulièrement attention à ne pas plier ou coincer l'un des câbles durant l'opération.

Pour éviter l'usure de l'appareil ou des matériaux en nylon, nous vous recommandons de ne pas démonter CYPRES sans motif.



## 6.2 Changement des piles

Pour savoir à quel moment changer les piles, consultez la page 7.

**Remarque :** Vous pouvez changer les piles vous-même ou les faire changer par votre technicien (plieur-réparateur). CYPRES n'a pas besoin d'être renvoyé chez Airtec ou chez SSK.

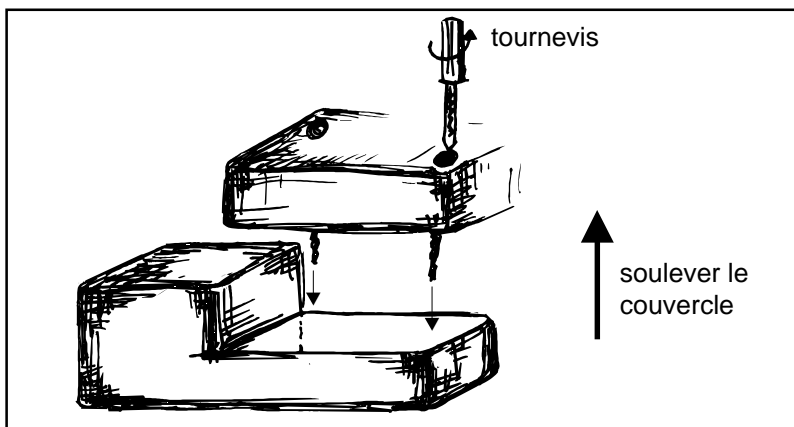
N'utilisez pas les piles que vous pourriez trouver dans le commerce, même si elles ont la même taille et/ou si elles sont du même constructeur. Les caractéristiques de ces piles sont totalement différentes de celles requises pour l'appareil (résistance à la température, à la décharge spontanée...).

Le volume de votre CYPRES est particulièrement réduit. C'est pourquoi les éléments de fixation sont petits et difficiles à manipuler. Il vous faudra du calme et du doigté pour changer les piles.

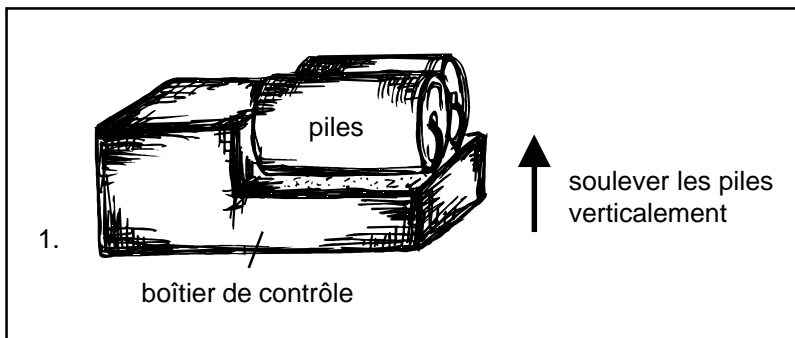
**! Attention : n'ouvrir le compartiment des piles que si cela est nécessaire !**

Pour changer les piles, dévissez le couvercle de leur compartiment. Débloquez pour cela les deux vis à l'aide du tournevis qui vous a été livré. Il vous faudra environ quatre tours dans le sens inverse des aiguilles d'une montre pour dévisser chaque vis.

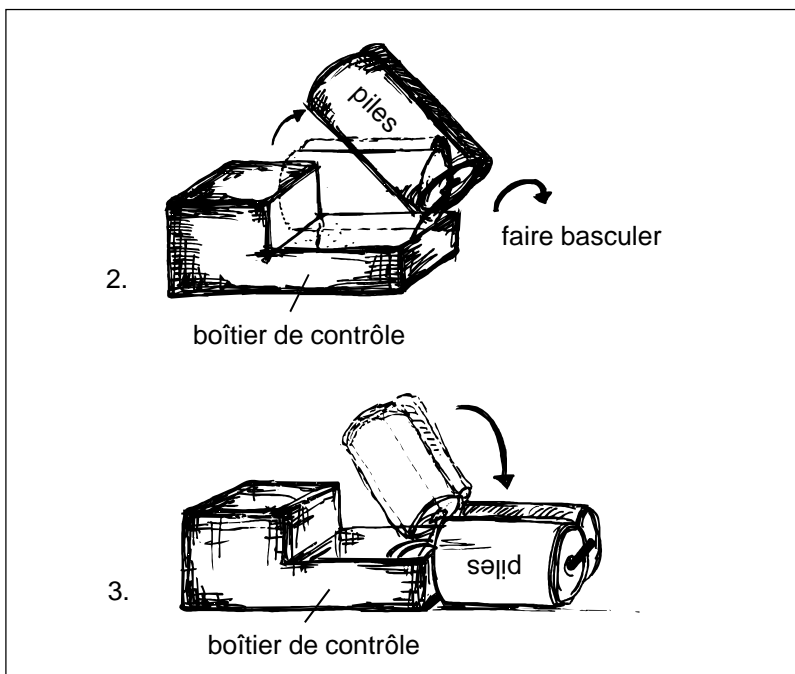
Soulevez ensuite le couvercle verticalement. Les vis restent en place dans leur logement.



Prenez les deux piles ensemble, entre le pouce et l'index, et soulevez-les avec précaution d'un centimètre environ.



Basculez et déposez ensuite les piles comme indiqué sur le croquis.



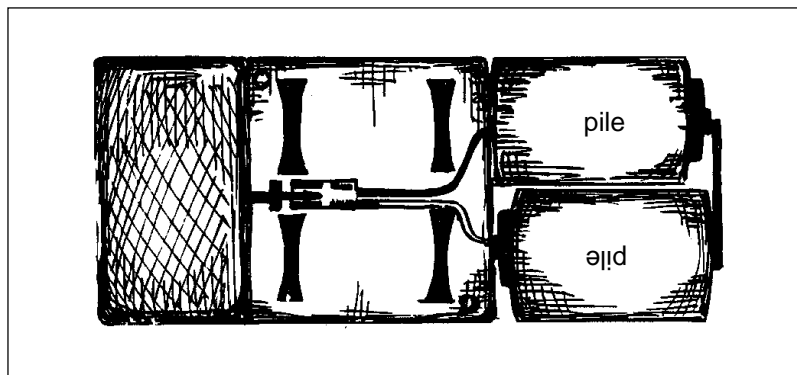
Vous verrez apparaître le connecteur d'alimentation. Pour l'ôter, tirez-le par la partie bleue en plastique de la prise.

Ne tirez pas sur les câbles de la prise (!), les contacts en seraient détériorés.

Notez la date de l'échange sur le calendrier au fond du boîtier.

Pour mettre les nouvelles piles en place, posez-les au bord du boîtier ouvert. Les deux pôles, auxquels sont soudés les câbles, doivent être placés contre le boîtier, les câbles vers le haut.

Engagez la prise au fond du boîtier et poussez-la jusqu'au bout sur les contacts. Prenez garde que les deux encoches à l'extrémité de la prise soient bien placées vers le haut (elles doivent être visibles).

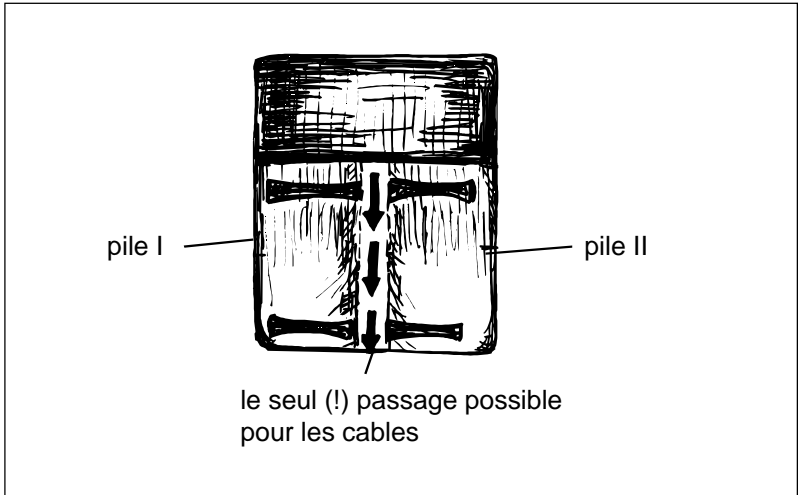


Prenez les piles entre le pouce et l'index et basculez-les au-dessus du boîtier jusqu'à pouvoir les faire descendre verticalement dans ce dernier.

Il est important de ne pas exercer de traction sur les câbles afin de ne pas les détériorer.

**Très important :**

Placez les câbles ENTRE les deux supports des piles afin que ces dernières ne les compriment pas.



Reposez le couvercle du boîtier verticalement en plaçant les vis dans les logements prévus.

Attention : faites glisser les vis sans les tourneur, le long des piles.

Vissez ensuite les deux vis ; quatre tours dans le sens des aiguilles d'une montre suffisent. Serrez-les, sans forcer.

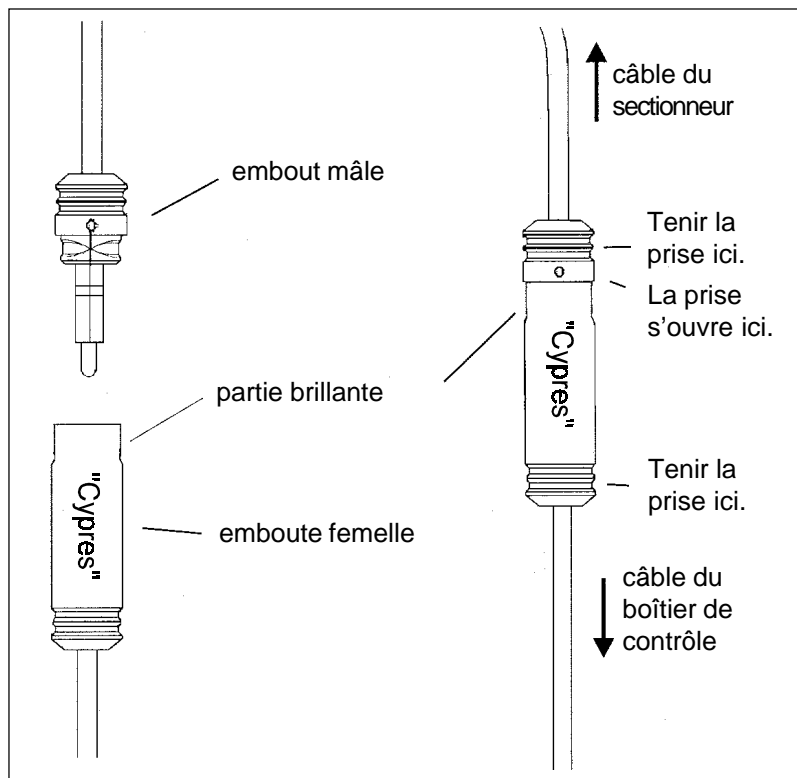
Les piles sont équipées d'un fusible qui ne peut être remplacé. Ce fusible est très sensible et se détruit au moindre court-circuit. Un court-circuit rend les piles INUTILISABLES.

Donc, prudence !..

Vérifiez le bon fonctionnement de l'appareil en procédant à une mise en marche.

### 6.3 Remplacement du sectionneur (EOS)

Un sectionneur qui a déclenché l'ouverture du conteneur de votre parachute de secours peut généralement être remplacé par n'importe quel technicien ou plieur. Pour cela CYPRES doit être équipé du nouveau sectionneur facile à remplacer. Vous pourrez le reconnaître grâce à la prise sur le câble. Dans le cas d'un CYPRES avec l'ancien sectionneur, alors l'appareil doit être renvoyé chez Airtec ou à notre service après-vente américain chez SSK Ind.



#### Pour déconnecter le sectionneur:

Tenir le connecteur par les parties prévues à cet effet et tirer doucement et **DANS L'AXE**. Ne pas "visser" ou tourner les pièces!

#### Reconnecter le sectionneur:

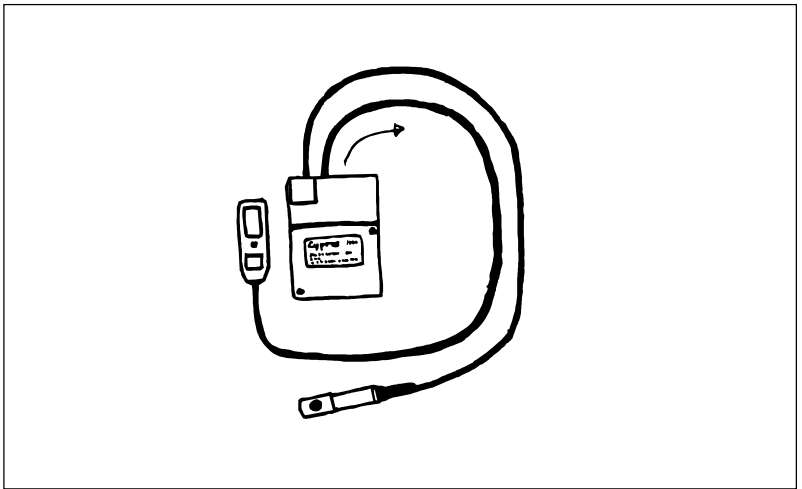
Tenir les deux éléments du connecteur par les parties prévues à cet effet et les engager **DANS L'AXE** jusqu'à ce qu'un léger click se fasse entendre.

## 6.4 Contrôle technique

Pour le moment et par volonté de documentation et d'expérimentation à différents stades de la vie de CYPRES, nous demandons à nos clients de renvoyer l'appareil tous les quatre ans à l'usine Airtec en Allemagne ou à un organisme agréé Airtec. Nous vérifierons notamment la précision de l'appareil, ses réactions à l'influence des températures, etc.

Gardez le carton d'emballage de CYPRES et utilisez-le pour le transport.

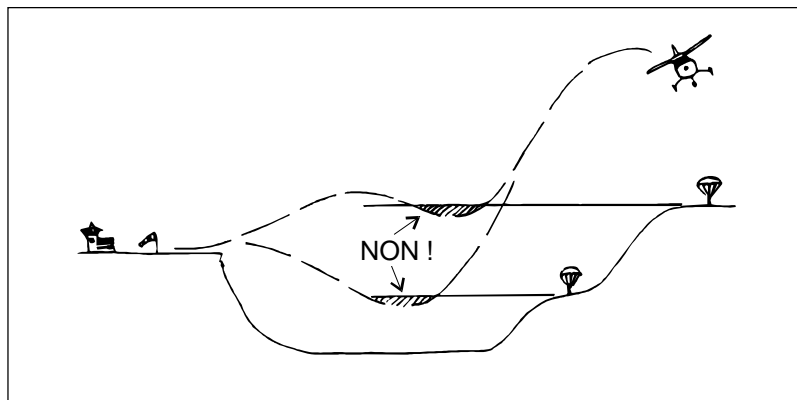
Dans le carton, placez les câbles dans le sens des aiguilles d'une montre autour du boîtier de contrôle. Ayez soin de ne pas comprimer les câbles.



## 7. Notes importantes

### 7.1 A l'attention du pilote largueur

- L'avion doit voler au moins à 450 mètres (1500 pieds) au-dessus du terrain d'atterrissage prévu pour qu'un CYPRES pour parachutiste confirmé ou pour élève fonctionne correctement. La hauteur de 900 mètres (3000 pieds) doit être atteinte pour un CYPRES pour Tandem.
- L'avion en vol ne doit en aucun cas se trouver en dessous du niveau du terrain de décollage.
- Lors d'une modification de la hauteur d'atterrissage vers le haut, et une fois cette hauteur atteinte, l'avion ne doit plus repasser en dessous.
- Lors d'une modification de la hauteur vers le bas, l'avion ne doit pas voler en dessous de celle-ci.



- Si l'avion possède une cabine pressurisée, gardez une ouverture (fenêtre, porte, rampe d'accès) vers l'extérieur, de l'allumage des turbines et jusqu'au décollage de l'avion. Les avions Transall et Hercules remplissent ces conditions.

Si le pilote n'a pu remplir l'une de ces conditions ou si vous constatez après un saut/vol que l'une de ces conditions n'a pas été remplie, arrêtez puis remettez votre CYPRES en marche avant le prochain saut.



## 7.2 A l'attention du parachutiste

- CYPRES n'est pas adapté au parapente, ni au parachutisme ascensionnel.
- CYPRES n'est pas adapté au „Base Jump“, c'est-à-dire aux sauts à partir d'obstacles tels que ponts, falaises, grues...
- L'avion doit voler à 450 mètres (1500 pieds) au moins au-dessus du terrain d'atterrissage prévu pour qu'un CYPRES pour parachutiste confirmé ou pour élève fonctionne correctement. La hauteur de 900 mètres (3000 pieds) doit être atteinte pour un CYPRES pour Tandem.
- Changez immédiatement les piles après la première apparition d'un code d'erreur 8998 durant l'auto-vérification, après 2 années ou après 500 sauts.
- CYPRES est protégé contre les ondes radio. La protection électromagnétique a été développée avec un immense effort et une recherche approfondie. Airtec a réussi à protéger CYPRES d'une manière exceptionnelle, mais il est impossible d'obtenir 100 % de protection. Nous continuons à vous recommander d'éviter la proximité des ondes radio trop forte.
- La capsule du sectionneur est, après activation, sous pression. N'essayez pas de l'ouvrir ou de la détruire après usage ! Si elle n'est pas endommagée elle ne présente aucun danger.
- Un bon extracteur de réserve est un facteur de sécurité important. Pour les systèmes avec un extracteur de réserve monté intérieurement, nous recommandons aux utilisateurs d'équiper leurs parachutes avec un extracteur testé et homologué par Airtec et le fabricant du parachute. Le plus souvent, le fabricant du parachute livre de tels extracteurs avec le parachute. Si vous avez le moindre doute, s'il vous plaît contactez Airtec.

## 8. Pliage du parachute de secours



**L'application généreuse de silicone sur les boucles de fermeture améliore considérablement la qualité de l'ouverture du conteneur du parachute de secours.**



Informations générales

### Oeillets

Un oeillet avec une arête vive détruit le loop. Changez les oeillets détériorés immédiatement.

### Loop du secours

Le loop du secours doit être sous une tension d'environ 5 kg. Le matériau employé a un taux d'allongement avant rupture de 7,5%. Le Kevlar, lui, compte parmi les matériaux qui s'allongent très peu, avec un taux d'allongement de 5,2 %.

Nous vous recommandons de soumettre le loop deux fois de suite à une puissante traction avant de le monter. L'allongement du loop ne devrait plus dépasser 3 mm dans le cas d'un secours à une broche et 6,5 mm dans le cas d'un secours à deux broches.

Le matériau du loop a un diamètre de 1,6 mm et une résistance à la rupture de 180 kp. Si le loop comporte une épissure (il est enfilé dans lui-même), la résistance est encore plus importante.

Les loops et les drisses livrés sont en Polyéthylène, matériau qui perd sa résistance à l'élongation au-delà de 100 degrés Celsius. Tout frottement doit donc être évité durant le pliage du secours, en particulier au moment de ressortir la drisse de fermeture du loop.

**! Ne ressortez la drisse qu'en dessous de la broche et tout doucement !**

**La boucle située à l'extrémité de la boucle de fermeture doit être imprégnée de silicone, à l'exception d'1 centimètre à proximité de la rondelle.** Les boucles prêtes à l'emploi fournies par Airtec ont déjà été siliconées sur les cinq premiers centimètres. **Les boucles ajustables (Tear Drop, Racer...) doivent être complètement imprégnées.**

Nous vous recommandons également de confectionner un loop de réserve et de le déposer dans la pochette pour les câbles du CYPRES.

Ceci permettra d'avoir toujours un loop de remplacement au moment voulu. Ce loop représente une réserve et ne doit être utilisé que si toute autre source possible a été épuisée. Remplacez-le dès que possible. Dans un système à une broche, vous pourrez également placer une des drisses livrées dans la pochette de nylon (deux pour les systèmes à deux broches ansi que deux soft Bodkins pour les Pop Top).

Lorsque vous conditionnez une voile de secours de type „aile“ dans son sac de déploiement, pensez aux deux faits suivants :

1. le boîtier de contrôle occupe un peu de place dans le conteneur secours, sur la „cloison“ de séparation secours/principal
2. dans le cas d'un secours à une broche de verrouillage dont le sectionneur est placé sous un rabat, le rabat concerné est relevé de 8,4mm.

Compensez cela par un pliage approprié.

Et, en règle générale si vous manquez de matériel CYPRES (tel que loop, drisse de fermeture...), commandez-le à votre distributeur CYPRES.

## 8.1 Pliage du secours à une broche de verrouillage

Si votre conteneur secours est verrouillé par une seule broche:

- utilisez **EXCLUSIVEMENT** un loop CYPRES et une rondelle CYPRES (livrés avec votre appareil)
- si le sectionneur EOS est placé sous un rabat, rallongez le loop d'environ 1 cm
- enduisez de silicone l'extrémité du loop sur 4 cm (les loops livrés par Airtec sont déjà préparés de cette manière).
- utilisez la drisse de fermeture CYPRES pour la mise en sac (livrée avec votre appareil).

Pour le pliage, référez-vous aux recommandations du constructeur. Montage du loop sur la rondelle CYPRES

Nous avons développé une nouvelle technique de fixation du loop sur sa rondelle, afin d'éviter le point faible que représente le noeud traditionnel. Ce montage offre une meilleure résistance à la traction de l'ensemble loop/rondelle.

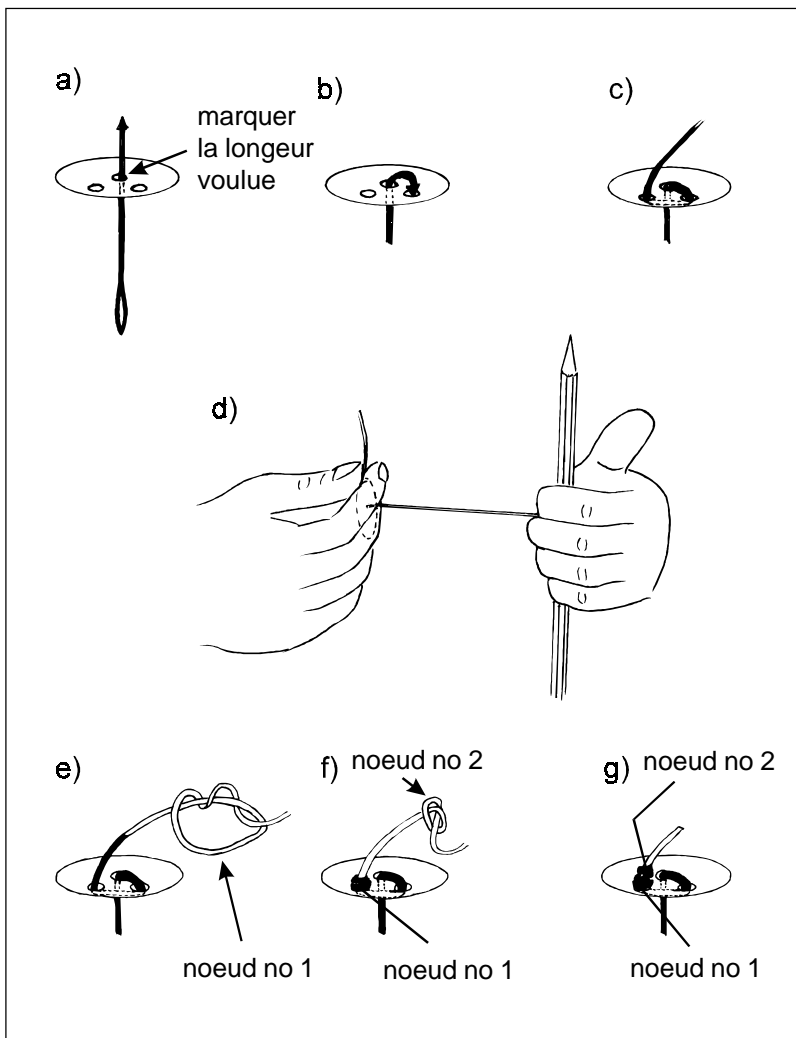
Nous livrons pour chaque CYPRES „une broche“ deux rondelles et trois loops pré-confectionnés.

Nous utilisons une rondelle métallique, en forme d'anneau avec un pontet en travers. La fixation du loop sur la rondelle s'effectue ainsi :

- a) Passez la bouclette dans le trou central et marquez d'un point au stylo (sur la bouclette) la longueur de bouclette que vous désirez.
- b) Repassez la bouclette dans un des trous extérieurs de la rondelle.
- c) Passez la bouclette dans le troisième trou, vers le haut.
- d) Prenez la rondelle entre l'index et le majeur, et coincez la longueur de bouclette qui dépasse avec le pouce. Passez ensuite un stylo dans la bouclette et exercez deux fortes tractions sur tout le système pour étirer le matériau. Réalignez ensuite le point au stylo avec la rondelle, et nouez la bouclette conformément au croquis e.
- e) Faites un noeud supplémentaire (voir croquis f) pour éviter que le noeud ne glisse
- f) La boucle à l'extrémité de la bouclette de fermeture CYPRES doit être imprégnée de silicone, à l'exception d'un centimètre à proximité de la rondelle.

**ATTENTION:**  
**! N'UTILISEZ EN AUCUN CAS D'AUTRES NOEUDS !**  
**QUE CEUX QUI SONT INDIQUES**

Schéma du montage du loop sur la rondelle CYPRES :



## 8.2 Pliage du secours à deux broches de verrouillage

Si votre conteneur secours est verrouillé par deux broches :

- utilisez **EXCLUSIVEMENT** les loops et rondelles CYPRES (livrés avec votre appareil)
- vérifiez que les loops passent librement dans le double fond
- si les sectionneurs EOS sont placés sous un rabat, rallongez les loops d'environ 2 cm
- la boucle située à l'extrémité de la bouclette de fermeture doit être imprégnée de silicone, à l'exception d'1 centimètre à proximité de la rondelle. Les bouclettes ajustables „running loops“ (Tear Drop, Racer...) doivent être complètement imprégnées.
- utilisez les drisses de fermeture CYPRES pour la mise en sac (livrées avec l'appareil).

Pour le pliage, référez-vous aux recommandations du constructeur.

### 8.3 Pliage du secours à une broche „Pop Top“

Si votre conteneur secours est verrouillé par une broche de verrouillage „Pop Top“ :

- utilisez **EXCLUSIVEMENT** un loop et une rondelle CYPRES (livrés avec votre appareil)
- utilisez la drisse de fermeture CYPRES pour la mise en sac (livrée avec votre appareil).

Le loop, ici, **N'EST PAS** enduit de silicone !

Pour le pliage, référez-vous aux recommandations du constructeur.

## 8.4 Pliage du secours à deux broches „Pop Top“

Lorsque vous pliez un système Pop Top deux aiguilles

- Assurez vous qu'une boucle coulissante (Running Loop) a été installée.
- N'utilisez que des boucles de fermeture Cyprès d'origine (fournies avec l'unité).
- Imprégnez complètement la boucle coulissante (Running Loop) avec du silicone.

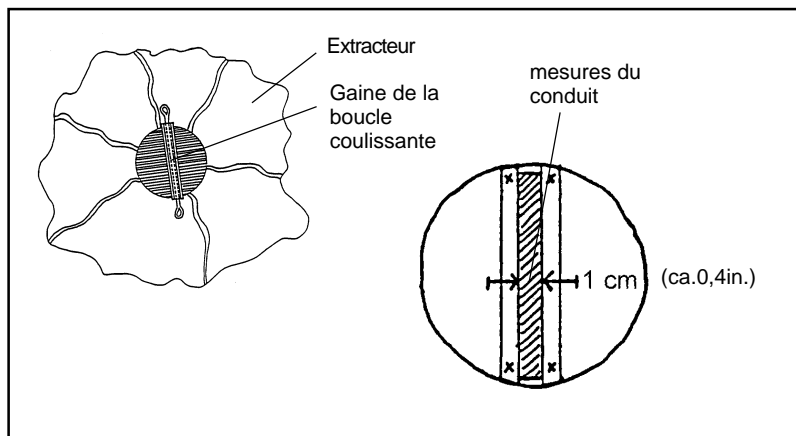
### La boucle coulissante (Running Loop).

Le Running Loop présente cette caractéristique que même lorsqu'une seule des deux aiguilles est tirée, l'extracteur va quand même sortir. L'extrémité libre du Running Loop glisse au travers du conduit dans l'extracteur. La boucle n'est PAS fixée sur le haut de l'extracteur. Elle coulisse au travers du conduit qui est fourni avec tout ensemble d'installation de Cyprès 2 aiguilles.

La boucle coulissante est facile à changer (enfilez en simplement une nouvelle).

Une gaine pour la boucle coulissante de 16 cm (soit 6.3 pouces) est fournie avec tout Cyprès deux aiguilles. Si vous avez besoin d'une gaine d'une longueur différente, s'il vous plaît contactez Airtec qui vous en enverra une immédiatement.

Lorsque vous faites vos propres gaines, assurez vous que les extrémités ne sont pas coupées avec une lame chaude. Cela laisse une aspérité coupante qui peut endommager la boucle coulissante. Les extrémités doivent être repliées et cousues en place, exactement de la même façon que celles fournies par Airtec. Cousez à la main la gaine au disque supérieur de l'extracteur avec un fil solide enduit de cire. Cousez en point de croix les quatre coins.





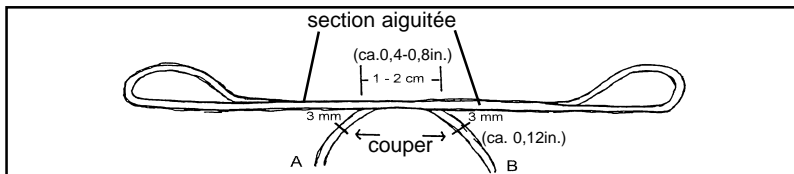
## Installation de la boucle de fermeture sur les sacs à deux aiguilles

Les boucles Cyprès ne doivent pas être plus courtes que celles normalement utilisées sur n'importe lequel des sacs harnais.

- a) Déterminez la longueur requise et ajustez les boucles à cette longueur.
- b) Puis, sollicitez la boucle en tirant fort sur les deux extrémités au moins deux fois. L'important est la force appliquée, par la durée de la tension. Une tension brève mais forte suffira.
- c) c) Ajustez la boucle en tirant délicatement sur l'oeillet jusqu'à ce qu'elle ait 1 cm de moins que la longueur voulue. Coupez le surplus qui dépasse avec un scalpel ou une lame de rasoir à peu près à 3 mm (0,12 pouce). Puis tirez doucement sur l'oeillet jusqu'à ce que les 3 mm (0,12 pouce) de surplus de drisse disparaissent à l'intérieur de la boucle. Les 6 cm (2,4 pouces) au milieu de la boucle doivent être cousus avec du fil de nylon de type E ou un matériau similaire, à la main ou à la machine. Les deux extrémités de la couture doivent être bloquées. Les boucles pour deux aiguilles fournies par Airtec ne sont pas traitées au silicone, s'il vous plaît imprégnez la totalité de la boucle coulissante avec du silicone. Lorsque vous faites vos propres boucles, n'utilisez que le tissu polyamide d'Airtec. Faites des copies conformes des boucles originales, et n'oubliez pas de traiter la totalité de la boucle au silicone.
- d) Pour finir, sollicitez la boucle encore deux fois.

Cela devrait produire une boucle lisse et sans aspérité de la longueur voulue.

Une fois que la longueur requise pour la boucle a été déterminée, elle doit être notée sur la fiche de pliage de réserve pour pouvoir s'y référer ultérieurement. Le gel de silicone fourni par Airtec a une acidité (pH) neutre, et n'endommage pas le Parapack, le Cordura ou le tissu des voiles.

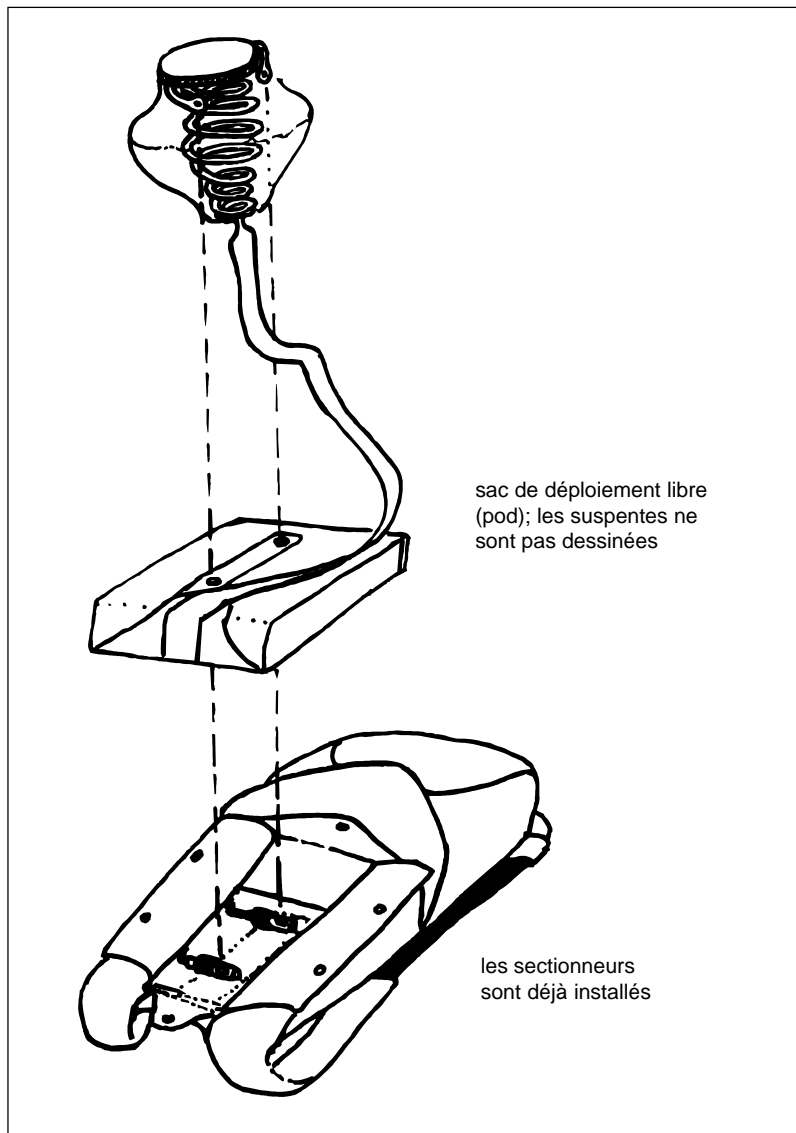


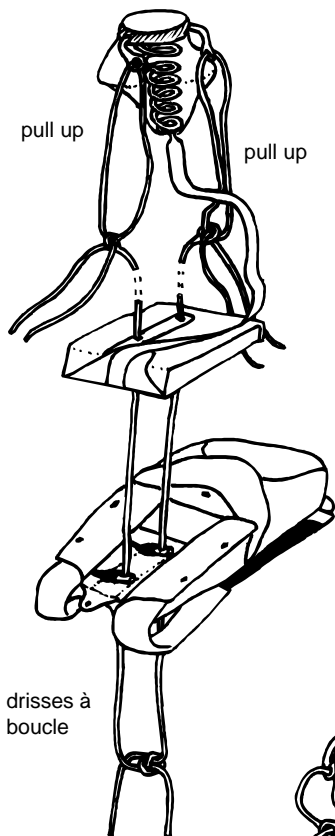
**Important:** Les extrémités libres A et B doivent se superposer au centre de la boucle produite sur 1 à 2 cm (0,4 à 0,8 pouces).

**La boucle coulissante, prête à être installée après avoir été cousue et enduite de silicone :**



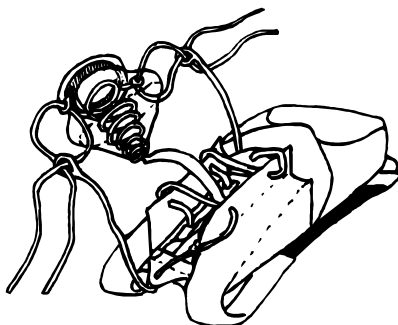
Schéma du pliage d'un secours à deux broches „Pop Top“ avec CYPRES :

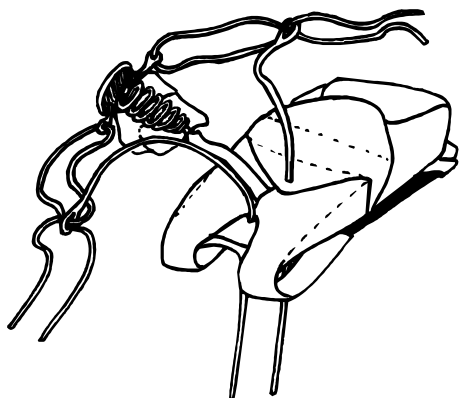




Quatre drisses sont nécessaires, deux drisses avec une boucle à leur extrémité et deux drisses normales. Les quatre drisses sont livrées avec CYPRES. Faites passer les drisses normales dans le pod, les sectionneurs et les oeillets du sac-harnais à l'aide des deux drisses à boucle.

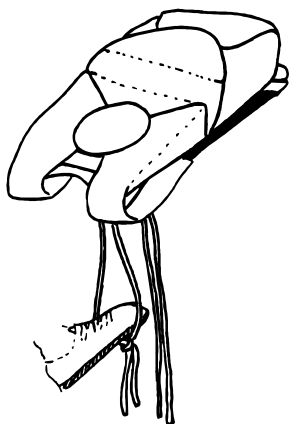
Le dessin n'est que schématique; en réalité les drisses passent correctement par les oeillets après avoir été passées par les sectionneurs et par le pod.





Lorsque les drisses normales ont traversé le sac-harnais, nouez-les à leur extrémité.

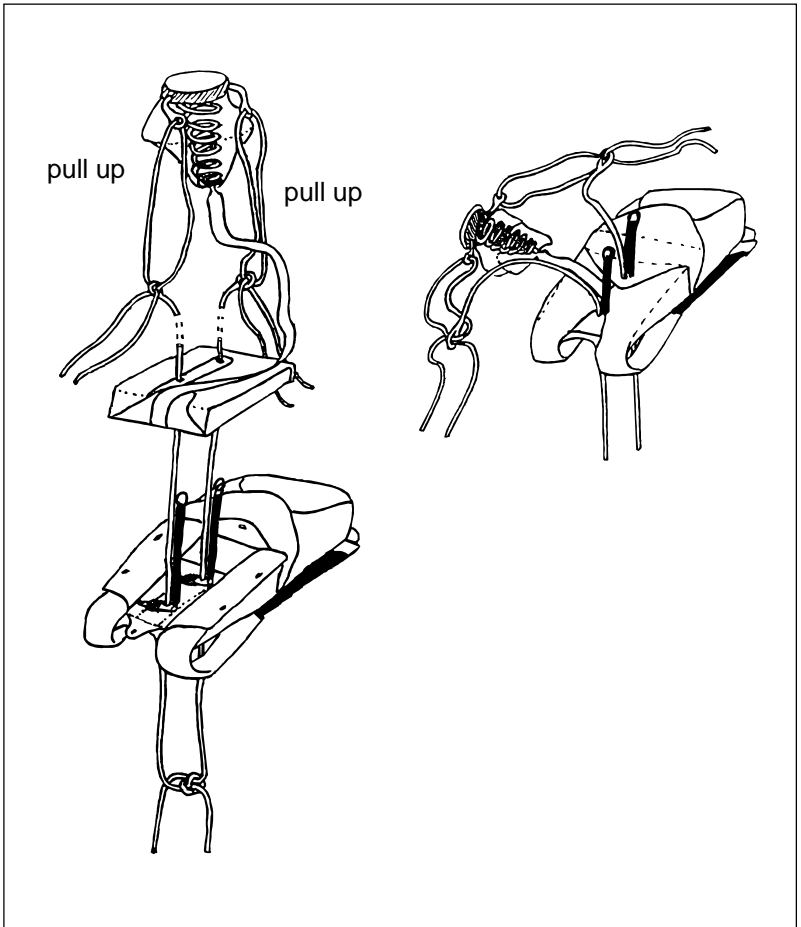
Vous pourrez passer un pied dans la boucle ainsi formée et y appliquer la force nécessaire pour fermer le sac (placer le sac au bord d'une table).



Pour pouvoir placer facilement la broche de commande manuelle d'ouverture, on mettra d'abord une fausse aiguille en place. La broche sera ensuite glissée en dessous et l'on retirera doucement la fausse aiguille.

Pour faciliter le travail de pliage décrit aux pages précédentes (p.40 à 43) nous recommandons de faire passer deux Bodkins classiques en métal par les oeillets et de s'en servir pour fermer les rabats. Les sectionneurs sont suffisamment mobiles dans leur attache élastique pour pouvoir les repousser et pour qu'ils se remettent en place d'eux-même au moment où les Bodkins seront retirés.

Ces Bodkins pourront rester en place jusqu'à ce que les quatre rabats soient correctement disposés.



### **8.4.1 Consigne particulière pour le modèle Racer de Jump Shack**

Dans les pays qui appliquent les normes US TSO il faut utiliser le „Quick loop“ recommandé par le constructeur à la place du „Running loop“.

Le Quick loop devra impérativement être réalisé avec de la drisse à loop CYPRES.

Pour le pliage on utilisera les „soft Bodkins“ en s'aidant éventuellement de Bodkins en métal (voir page 43).

## 9. Mode d'emploi condensé

Mise en marche de CYPRES uniquement au sol !

Si vous **décollez et atterrissez au même endroit** :

Mettez (ou remettez) CYPRES en marche si

- vous revenez au terrain autrement qu'en parachute (en voiture, à pied...)
- si le vol (y compris le temps de chute et la descente sous voile) a duré plus d'une heure et demie.

Si les terrains de **décollage et d'atterrissage** ne sont **pas identiques** :

- Mettez CYPRES en marche sur le terrain de décollage et procédez, si nécessaire, à une modification de la hauteur d'atterrissage.

Dans le doute, éteignez puis rallumez l'appareil.

## **10. Changement de sac-harnais**

En cas de changement de sac-harnais, CYPRES peut être démonté et remonté dans votre nouveau sac.

Le matériel nécessaire au montage (pochette pour le boîtier de contrôle et le boîtier de commande, gaines pour les câbles, languette pour le sectionneur) peut être repris sur l'ancien sac-harnais ou être commandé à votre distributeur CYPRES ou chez Airtec.

Pour toute modification, changement de sac-harnais ou/et modification du nombre de sectionneurs, adressez-vous à votre distributeur CYPRES ou à Airtec. Nous assurons un service „24 heures“ pour cela.



## 11. Voyages en avion

Les bagages que vous ne prenez pas dans la cabine de vol ne sont généralement pas radiographiés par le personnel de sécurité des aéroports. Nous vous recommandons donc de ne pas prendre votre parachute avec vous dans la cabine. Assurez-vous que CYPRES est éteint durant le vol.

Si toutefois votre parachute est radiographié, les câbles, les boîtiers de commande et de contrôle seront visibles sur l'écran.

Pour parer à tout malentendu avec le personnel de sécurité, présentez-leur la carte ci-dessous.

## 12. Données techniques

### Données communes aux trois modèles :

longueur, largeur, hauteur du boîtier de contrôle : ..... env. 88 x 57 x 28,5 mm  
 longueur, largeur, hauteur du boîtier de commande : ..... env. 65 x 18 x 6,5 mm  
 longueur, diamètre du sectionneur : ..... env. 43 x 8 mm  
 longueur du câble du sectionneur : ..... env. 500 mm  
 température de stockage : ..... + 71 à - 25 Celsius  
 température de fonctionnement : ..... + 63 à - 20 Celsius \*  
 degré hygrométrique : ..... ≤ 98 %  
 modification de la hauteur d'atterrissage : ..... ±500 m ou ±1500 pieds  
 limites de fonctionnement : ..... -500 m à +8000 m  
 durée de fonctionnement après mise en marche : ..... 14 h  
 durée de vie des piles : ..... 500 sauts ou 2 années  
 maintenance: ..... au bout de 4 et de 8 ans (± 3 mois) après la date fabrication  
 durée maximum d'utilisation: ... 12 années ± 3 mois à partir de la date de fabrication

### Données particulières du modèle EXPERT :

longueur du câble du boîtier de commande : ..... env. 670 mm  
 volume total du système : ..... env. 165 cm<sup>3</sup>  
 poids total du système : ..... env. 262 grammes  
 hauteur de déclenchement : ..... env. 225 m  
 vitesse de déclenchement : ..... ≥ 35 m/s

### Données particulières du modèle STUDENT :

longueur du câble du boîtier de commande : ..... env. 1000 mm  
 volume total du système : ..... env. 170 cm<sup>3</sup>  
 poids total du système : ..... env. 279 grammes  
 hauteur de déclenchement : ..... env. 225 m  
 vitesse de déclenchement : ..... ≥ 13 m/s

### Données particulières du modèle TANDEM :

longueur du câble du boîtier de commande : ..... env. 670 mm  
 volume total du système : ..... env. 165 cm<sup>3</sup>  
 poids total du système : ..... env. 262 grammes  
 hauteur de déclenchement : ..... env. 580 m  
 vitesse de déclenchement : ..... ≥ 35 m/s

Ces caractéristiques s'appliquent à la version civile du CYPRES.

\* **Il ne s'agit pas de la température ambiante (extérieure), mais de la température de l'appareil.**

La température de CYPRES devrait dépasser +63° ou -20° Celsius pour que l'appareil cesse de fonctionner. Grâce à l'emplacement choisi dans le conteneur du secours et à l'isolation efficace qui en résulte, ces températures ne sont pratiquement jamais atteintes.

## 13. Garantie

Le constructeur réparera gratuitement tout appareil défectueux dans les 12 premiers mois qui suivent l'achat.

Il se réserve le droit de remplacer ou de réparer l'appareil. La garantie n'est prorogée ni par la réparation, ni par le remplacement de CYPRES.

L'envoi doit se faire dans le carton d'origine ou dans un autre emballage équivalent.

Toute détérioration de CYPRES, toute ouverture ou tentative d'ouverture de l'appareil, ou l'utilisation d'une autre source d'énergie que celle livrée par le constructeur annulent l'effet de cette garantie.

## 14. Emissions électromagnétiques

### Attestation du constructeur :

Le constructeur certifie que le système d'ouverture automatique de parachutes de secours „CYPRES“ (Cybernetic Parachute Release System) est antiparasité en conformité avec la disposition 1045/1984.

La mise en fonction a été signalée aux services des postes allemands.

Airtec GmbH, Mittelstrasse 69, 33181 Wuennenberg, Germany.

## **15. Responsabilités**

CYPRES a été conçu et construit pour déclencher l'ouverture du parachute de secours quand cela est nécessaire et non sans motif.

Toutes les recherches effectuées durant son développement, tous les essais et tous les tests réalisés pendant la production ont montré que CYPRES remplit ces conditions.

Nous ne pouvons toutefois exclure un mauvais fonctionnement. Nous dégageons par conséquent toute responsabilité pour tout dommage encouru pour cette raison.

## 16. Index alphabétique

	page
Affichage d'erreur .....	8,24
Atterrissages hors terrain .....	46
Auto-vérification .....	8,18
Blindage électromagnétique .....	33
Bodkins .....	39,40
Boîtier de commande .....	14-16
Boîtier de contrôle .....	12
Câbles des piles .....	28,29
Changement de sac-harnais .....	48
Confirmé (CYPRES) .....	9
Conteneur „une broche“ .....	36
Conteneur „deux broches“ .....	34,38
Contrôle technique .....	31
Couvercle du compartiment des piles .....	26,29
Déclenchement intempestif .....	53
Degré hygrométrique .....	50
Dépose de l'appareil .....	25
Différence hauteur .....	20-22
Différence hauteur (min./max.) .....	21
Données techniques .....	50
Eau (sauts sur plan d') .....	23
Echange du sectionneur EOS .....	30
Echange des piles .....	26-29
Ecran d'affichage .....	18,21,22,24
Elève (CYPRES) .....	10
Emballage .....	31,51
Emissions électromagnétiques .....	52
Erreurs .....	24
Extinction de l'appareil .....	20
Extracteur .....	33
Fail safe (principe de) .....	8
Fonctionnement .....	5
Garantie .....	51
Hauteur de déclenchement .....	3
Hauteur de fonctionnement .....	3,9
Hauteur minimale .....	3,9,32,33
Installation .....	11-16
Interruption des sauts .....	20,47
Largeurs (pilotes) .....	32
Liste des éléments .....	56

	page
Logements des vis .....	26,29
Loop .....	34,36-41
Loop de secours .....	34-41
Loop (matériau de) .....	34
<b>Maintenance</b> .....	<b>25,31</b>
Messages d'erreur .....	8,24
Mise en marche .....	18-20
Mode d'emploi condensé .....	47
Mode de fonctionnement .....	3,5,6
Modification de la hauteur d'atterrissage .....	21,22
Modules (description des) .....	4
Montage .....	11-16
<b>Noeuds (technique des)</b> .....	<b>36,37</b>
<b>Philosophie</b> .....	<b>3</b>
Piles .....	7,26
Pilotes (largueurs) .....	32
Poids .....	50
Pop Top deux broches .....	40-45
Pop Top une broche de verrouillage .....	39
Pression (mesure de la) .....	5,18
Prise d'alimentation .....	28
<b>Radiographie</b> .....	<b>48</b>
Résistance à l'élongation .....	34
Responsabilités .....	53
Rondelle .....	36,37
Ruban auto-agrippant .....	15
<b>Sauts à partir d'obstacles (Base Jumps), parapente, ascensionnel</b> .....	<b>33</b>
Sectionneur EOS .....	5,6,13,33
Sécurité d'emploi .....	8
Séquence de mise en marche .....	18
Service „24 heures“ .....	30,48
Source d'énergie .....	7
Taille .....	50
Tandem CYPRES .....	9
Température .....	50
Touche .....	17,18
<b>Vérifications</b> .....	<b>49</b>
Vis .....	26,29
Vitesse de chute .....	3
Volume .....	50
Voyages en avion .....	49

## 17. Liste des éléments

Outre l'appareil et le manuel, les pièces suivantes font partie de la livraison :

	<b>pour CYPRES 1 broche</b>	<b>CYPRES 2 broches</b>
	1 pochette pour le boîtier de contrôle 1 gaine autocollante	1 pochette pour le boîtier de contrôle 1 gaine autocollante
1. sachet destiné à l'installateur	1 gaines stretch 1 pochette pour boîtier de commande 2 loops 1-broche 2 rondelles spéciales 1 bande de velcro 1 drisse	2 gaines stretch 1 pochette pour boîtier de commande 2 loops 2-broches 2 rondelles spéciales 1 bande de velcro 1 canal running loop* 2 soft Bodkins* 2 drisses
2. sachet destiné à l'utilisateur	1 loop 1 drisse 1 rondelle spéciale	1 loop 2-broches 2 drisses 2 rondelles spéciales 2 soft Bodkins*

Remarque :

Certaines pièces sont livrées en surnombre.

Un loop et une drisse de fermeture (deux pour les systèmes à deux broches) doivent être rangés dans la pochette du boîtier de contrôle, en réserve. Laissez les autres pièces de rechange dans la pochette en plastique et rangez celle-ci avec votre petit matériel de pliage.

\* uniquement pour les systèmes „deux broches Pop Top“



## Marque déposée

CYPRES est une marque déposée par AIRTEC Sarl.

Tous droits réservés. La reproduction de cette brochure, même partielle, par quelque procédé que se soit, est strictement interdite. L'exploitation des informations contenues dans cette brochure est susceptible d'être couverte par des brevets. Cette brochure a été réalisée avec beaucoup de soins. Airtec GmbH et toutes les personnes ou institutions impliquées dans la traduction de cette publication ne peuvent être tenus responsables pour les erreurs, omissions, ou les dommages qui peuvent en découler.

AIRTEC décline également toute responsabilité pour les dommages résultants de l'utilisation de composants autres que ceux livrés par AIRTEC.

Une modification des données techniques est possible à tout moment.

Mise à jour : 09/2000

Dépôt légal : Octobre 1992

Copyright © 1991 by AIRTEC GmbH, Wünnenberg, Germany